

KOORDINATSYSTEM

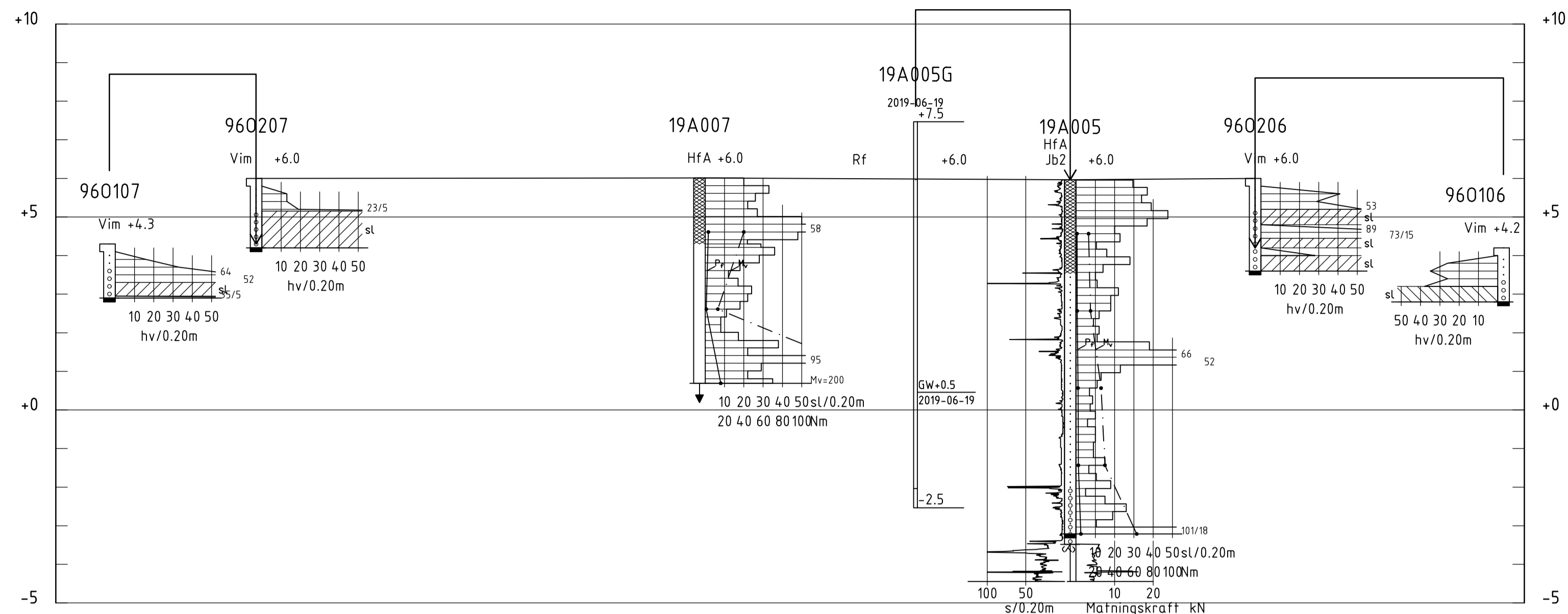
PLAN: Sweref 99, 18 00
HÖJD: RH2000

FÖRKLARINGAR

SE ÄVEN SGF/BGS BETECKNINGSSYSTEM 2001:2
OCH IEG BETECKNINGSLAD.
www.sgf.net

HÄNVISNINGAR

PLAN: 100G1101
SEKTION: 100G1121
100G1122
100G1123
100G1124
100G1125
100G1126
100G1127
100G1128
100G1129



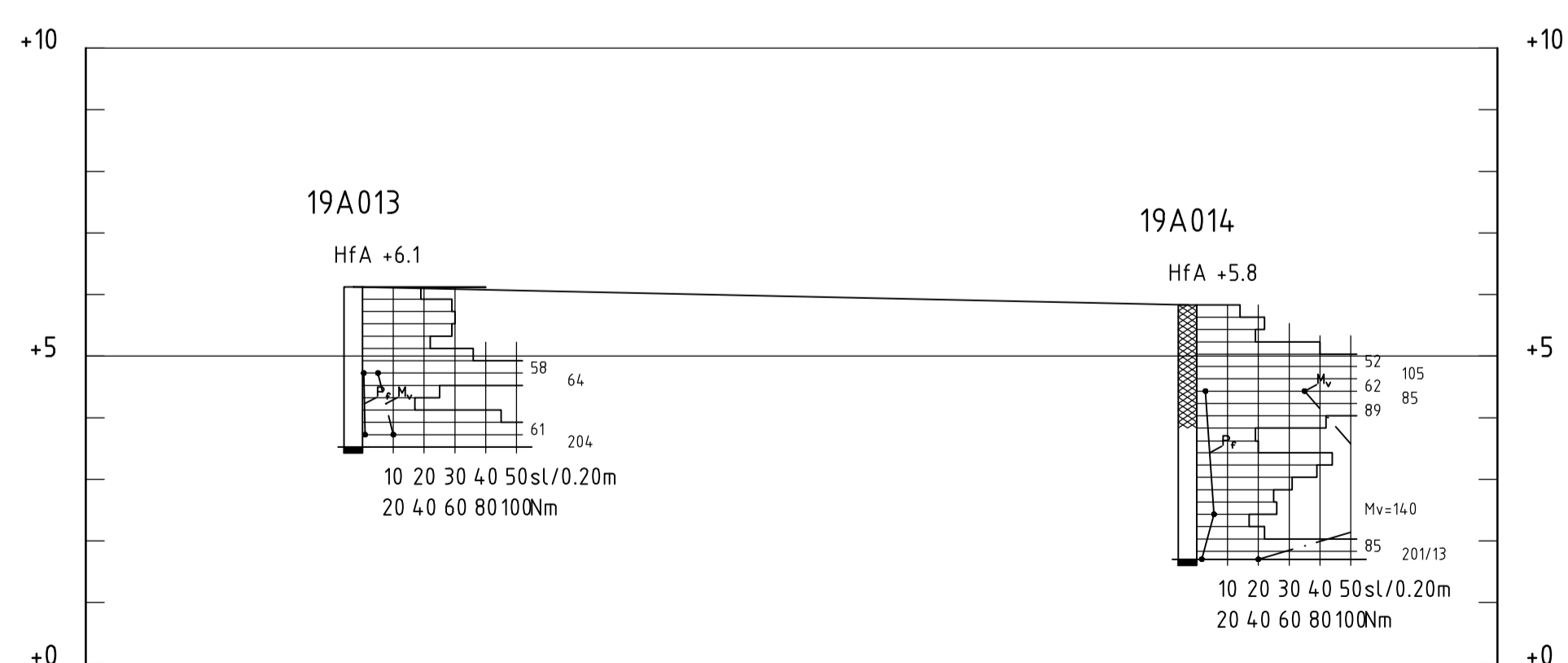
SEKTION B-B

H 1: 100 L 1: 200



SEKTION C-C

H 1: 100 L 1: 200



SEKTION D-D

H 1: 100 L 1: 200

A	KOMPL. MED UNDERSÖKNINGAR FRÅN 2020	2020-09-11	A.T
BET	ÄNDRINGEN AVSER	DATUM	SIGN

AFRY
Frösundaleden 2A
169 99 Stockholm
Telefon 010-505 00 00

www.afry.com

SANDUDDEN EKERÖ

KUND	EKERÖ KOMMUN		
UPPDRAGS NR	768655	RIFAD. AV	M. BEHNAM A. TVINGHAGEN
ANSVÄRS	A. TVINGHAGEN	GRANSKAD. AV	A. TVINGHAGEN
DATUM	2019-08-29	GRANSKNINGS DATUM	2020-09-11

DETALJPLAN FÖR NYBYGGNAD

GEOTEKNISK UNDERSÖKNING
SEKTION B-B, C-C, D-D

FORMAT	SKALA	NUMMER	BET
A1	1:200	100G1122	A