

KOORDINATSYSTEM

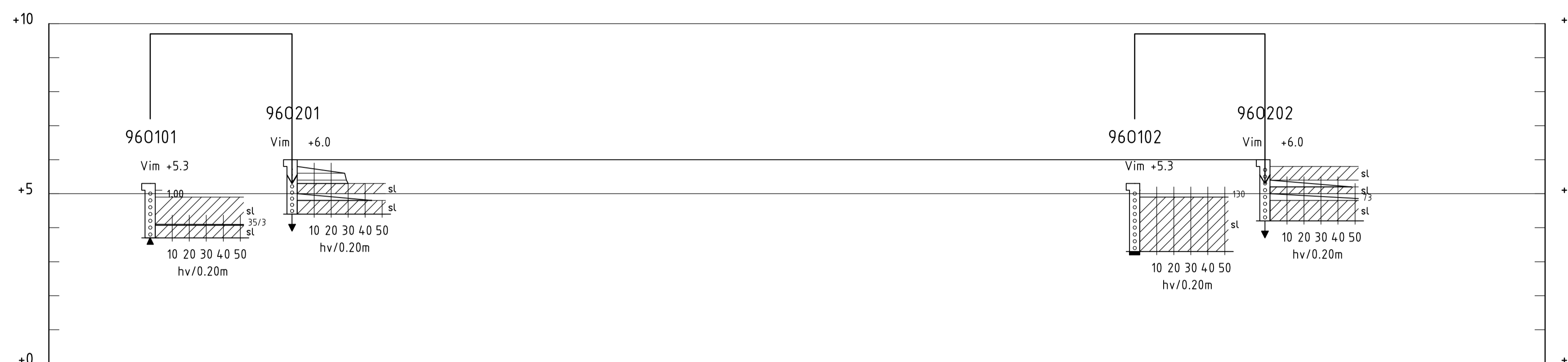
PLAN: Sweref 99, 18 00
HÖJD: RH2000

FÖRKLARINGAR

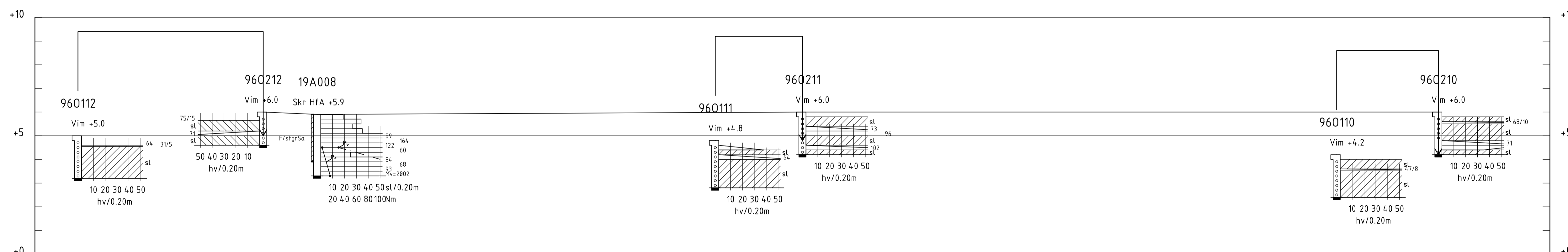
SE ÄVEN SGF/BGS BETECKNINGSSYSTEM 2001:2
OCH IEG BETECKNINGSLAD.
www.sgf.net

HÄNVISNINGAR

PLAN: 100G1101
SEKTION: 100G1121
100G1122
100G1123
100G1124
100G1125
100G1126
100G1127
100G1128
100G1129



SEKTION I-I
H 1: 100 L 1: 200



SEKTION K-K
H 1: 100 L 1: 200

A	KOMPL. MED UNDERSÖKNINGAR FRÅN 2020	2020-09-11	A.T
BET	ANT	ÄNDRINGEN AVSER	DATUM SIGN

AFRY
Frösundaleden 2A
169 99 Stockholm
Telefon 010-505 00 00

www.afry.com

SANDUDDEN EKERÖ

KUND	EKERÖ KOMMUN		
UPPHÄRRE	768655	REF. AV	M. BEHNAM A. TVINGHAGEN
ANSVÄRIG	A. TVINGHAGEN	HÄNDELSEANSVÄRIG	A. TVINGHAGEN
DATUM	2019-08-29	GRANSKNINGSDATUM	2020-09-11

DETALJPLAN FÖR NYBYGGNAD

GEOTEKNISK UNDERSÖKNING
SEKTION K-K

FORMAT	SKALA	NUMMER	BET
A1	1:200	100G1125	A