

KOORDINATSYSTEM

PLAN: Sweref 99, 18 00
HÖJD: RH2000

FÖRKLARINGAR

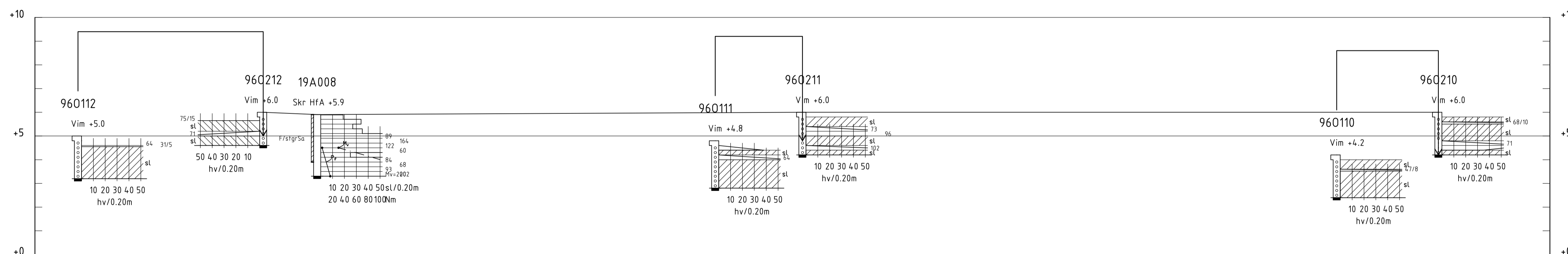
SE ÄVEN SGF/BGS BETECKNINGSSYSTEM 2001:2
OCH IEG BETECKNINGSLAD.
www.sgf.net

HÄNVISNINGAR

PLAN: 100G1101
SEKTION: 100G1121
100G1122
100G1123
100G1124
100G1125



SEKTION I-I
H 1: 100 L 1: 200



SEKTION K-K
H 1: 100 L 1: 200

AF
Frösundaleden 2A
169 99 Stockholm
Telefon 010-505 00 00

www.afconsult.com

SANDUDDEN

KUND EKERÖ KOMMUN		
UPPDRAG NR 768655	RITAD AV AT	HANDLÄGGARE A. TIVINGHAGEN
ANSVARSIG A TIVINGHAGEN	GRANSKAD AV L.G-IWERS	
DATUM 2019-08-29	GRANSKNINGSDATUM	REV./REL. DATUM

DETALJPLAN FÖR NYBYGGNAD

GEOTEKNISK UNDERSÖKNING
SEKTION I-I, K-K

FORMAT A1	SKALA 1:200	NUMMER 100G1125	BET
---------------------	-----------------------	---------------------------	-----