

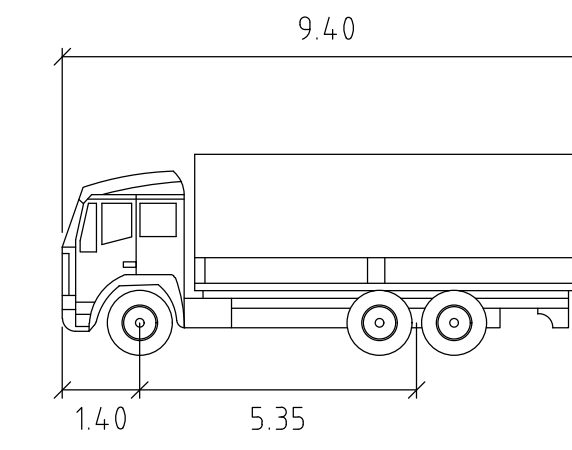
KOORDINATSYSTEM

PLAN: SWREF 99 18 00
HÖJD: RH 2000

FÖRKLARINGAR

- HJULSPÅR - FRAM
- HJULSPÅR - BACK
- SVEPYTA

FORDONSDETALJER



Los
meters

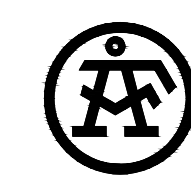
Width	: 2.55
Track	: 2.55
Lock to Lock Time	: 6.0
Steering Angle	: 41.2

REV	ANT	ÄNDRINGEN AVSER	GODK	DATUM	VV DATUM	VV DIARIENUMMER
-----	-----	-----------------	------	-------	----------	-----------------

FÖRPROJEKTERING



SANDUDDSVÄGEN
UTREDNING FÖR FLYTT AV GC-VÄG



Frösundaleden 2a
169 99 Stockholm
Telefon 010-505 00 00
www.afconsult.com

KÖRSPÅRSANALYS - FRÅN EKERÖVÄGEN
BEF. GC-BANA LÄGE
SOPBIL - 10 KMPH

UPPDRAGANSVÄRIG IOLESEN	UPPDRAGENUMMER 771559	PLAN	
KONSTR S.CHEMMANNUR	GRANSK C.BALL	KONSTRUKTIONSR 2019-09-02	FORMAT SKALA A1 1:50
STOCKHOLM R.SUNDSTRÖM	OBJEKT NR 2019-09-02	RITINGSNR 100T4101	REV