

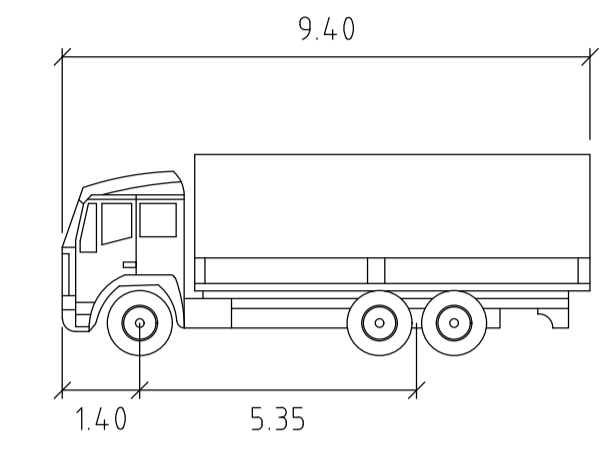
**KOORDINATSYSTEM**

PLAN: SWREF 99 18 00  
HÖJD: RH 2000

**FÖRKLARINGAR**

- HJULSPÅR - FRAM
- HJULSPÅR - BACK
- SVEPYTA

**FORDONSDETALJER**



Los  
meters

Width	: 2.55
Track	: 2.55
Lock to Lock Time	: 6.0
Steering Angle	: 41.2

REV	ANT	ÄNDRINGEN AVSER	GODK	DATUM	VV DATUM	VV DIARENUMMER
<b>FÖRPROJEKTERING</b>						
<b>EKERÖ KOMMUN</b>			<b>SANDUDDSVÄGEN</b> UTREDNING FÖR FLYTT AV GC-VÄG			
Frösundaleden 2a 169 99 Stockholm Telefon 010-505 00 00 www.afconsult.com			<b>KÖRSPÅRSANALYS - FRÅN BUSSSLINGAN</b> BEF. GC-BANA LÄGE SOPBIL - 10 KMPH			
UPPDRAGSAVVARIG <b>LOESEN</b>		UPPDRAGENUMMER <b>771559</b>		<b>PLAN</b>		
KONSTR <b>S.CHEMMANNUR</b>		GRANSK <b>C.BALL</b>		KONSTRUKTIONSR <b>A1</b>		SKALA <b>1:50</b>
STOCKHOLM <b>R.SUNDSTRÖM</b>		2019-09-02		OBJEKT NR <b>100T4102</b>		REV