




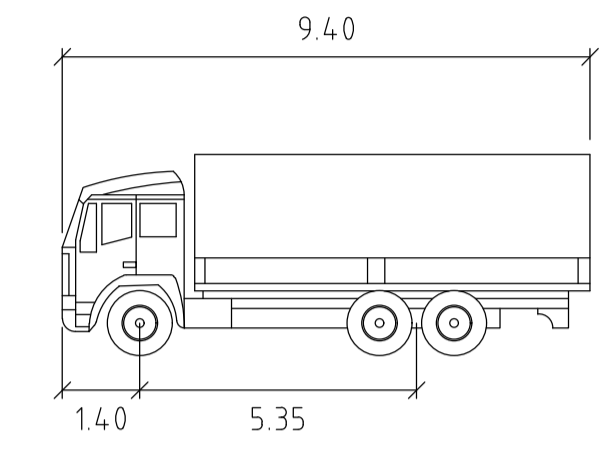
KOORDINATSYSTEM

PLAN: SWREF 99 18 00
HÖJD: RH 2000


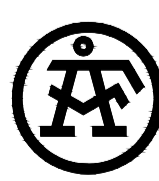
FÖRKLARINGAR

-  HJULSPÅR - FRAM
-  HJULSPÅR - BACK
-  SVEPYTA

FORDONSDETALJER



- Los
- | | |
|-------------------|--------|
| | meters |
| Width | : 2.55 |
| Track | : 2.55 |
| Lock to Lock Time | : 6.0 |
| Steering Angle | : 41.2 |

REV	ANT	ÄNDRINGEN AVSER	GODK	DATUM	VV DATUM	VV DIARIENUMMER
FÖRPROJETERING			SANDUDDSVÄGEN UTREDNING FÖR FLYTT AV GC-VÄG			
			 Frösundaleden 2a 169 99 Stockholm Telefon 010-505 00 00 www.afconsult.com			
UPPDRAGSANSVARIG I.OLESEN			UPPDRAGSNUMMER 771559			PLAN
KONSTR S.CHEMMANNUR			GRANSK C.BALL			KONSTRUKTIONSR A1
STOCKHOLM R.SUNDSTRÖM			2019-09-02			SKALA 1:50 RITNINGSR 100T4103