

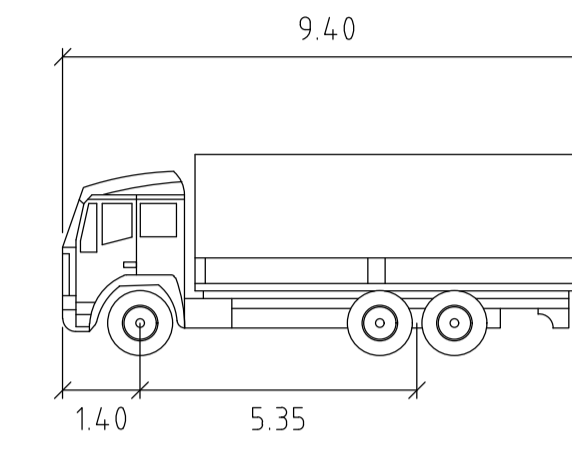
KOORDINATSYSTEM

PLAN: SWREF 99 18 00
HÖJD: RH 2000



FÖRKLARINGAR

- HJULSPÅR - FRAM
- HJULSPÅR - BACK
- SVEPYTA

FORDONSDETALJER



- Los
- | | |
|-------------------|--------|
| | meters |
| Width | : 2.55 |
| Track | : 2.55 |
| Lock to Lock Time | : 6.0 |
| Steering Angle | : 41.2 |

REV	ANT	ÄNDRINGEN AVSER	GODK	DATUM	VV DATUM	VV DIARENUMMER
FÖRPROJETERING			SANDUDDSVÄGEN UTREDNING FÖR FLYTT AV GC-VÄG			
 EKERÖ KOMMUN			KÖRSPÅRSANALYS NYTT GC-BANA LÄGE . FRÅN BUSSSLINGAN SOPBIL 10 KMPH			
 Frösundaleden 2a 169 99 Stockholm Telefon 010-505 00 00 www.afconsult.com						
UPPDRAGSANSVARIG I.OLESEN		UPPDRAGSNUMMER 771559	PLAN			
KONSTR S.CHEMMANNUR	GRANSK C.BALL	OBJEKT NR 2019-09-02		FORMAT A1	SKALA 1:50	REV
STOCKHOLM R.SUNDSTRÖM				100T4102		